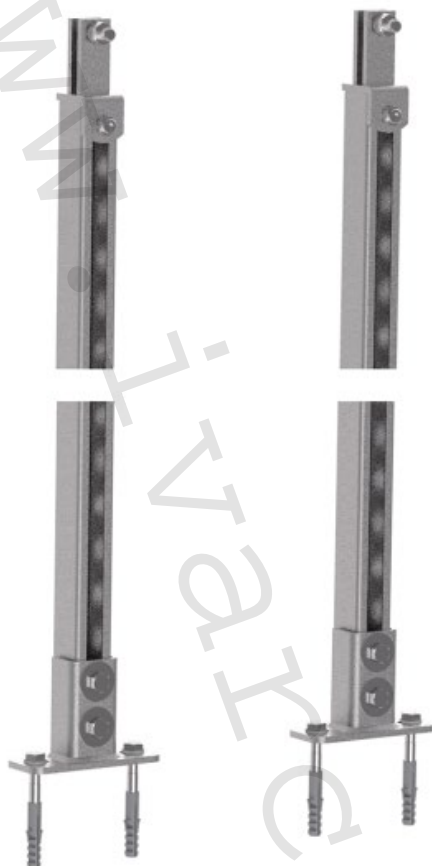


**1) Výrobek: SET PODLAHOVÝCH DRŽÁKŮ DN 40 / DN 50**

**2) Typ: PAW.DR 41671**



**3) Charakteristika použití:**

- Set podlahových držáků pro instalaci horizontálního distribučního rozdělovače PAW.MV40 / PAW.MV50 na podlahovou konstrukci.

**4) Tabulka s objednacím kódem a základními údaji:**

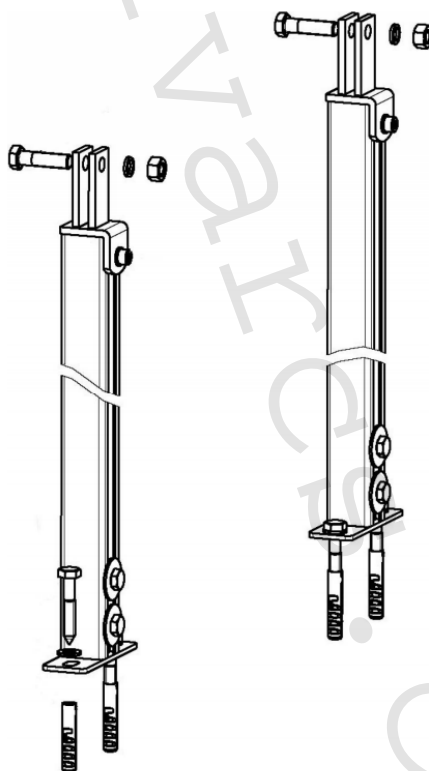
KÓD	TYP	SPECIFIKACE
41671	PAW.DR 41671	DN 40; DN 50

**5) Základní technické a provozní parametry:**

Dimenze distribučního rozdělovače	DN 40 / DN 50
• Nastavitelná výška	1050 ÷ 1080 mm
• Materiál	zinkovaná ocel

**6) Set obsahuje:**

- 2 ks podlahových držáků
- 4 ks hmoždinek
- 4 ks upevňovacích vrtů
- 2 ks upevňovacích šroubů pro upevnění horizontálního distribučního rozdělovače DN 40 / DN 50 na podlahové držáky

**7) Technický náčrt:**

**8) Upozornění:**

- Společnost IVAR CS spol. s r.o. si vyhrazuje právo provádět v jakémkoliv momentu a bez předchozího upozornění změny technického nebo obchodního charakteru u výrobků, uvedených v tomto technickém listu.
- Vzhledem k dalšímu vývoji výrobků si vyhrazujeme právo provádět technické změny nebo vylepšení bez oznámení, odchylky mezi vyobrazeními výrobků jsou možné.
- Informace uvedené v tomto technickém sdělení nezbavují uživatele povinnosti dodržovat platné normativy a platné technické předpisy.
- Dokument je chráněn autorským právem. Takto založená práva, zvláště práva překladu, rozhlasového vysílání, reprodukce fotomechanikou, nebo podobnou cestou a uložení v zařízení na zpracování dat zůstávají vyhrazena.
- Za tiskové chyby nebo chybné údaje nepřebíráme žádnou zodpovědnost.